



Dell DL4000 Appliance Getting Started With Your System

Mise en route de votre système | Handbuch zum Einstieg mit dem System

⚠ WARNING: Before setting up your system, read and follow the safety instructions that shipped with the system.

📄 NOTE: The documentation set for your system is available at dell.com/support/home. Always check for updates and read the updates first because they often supersede information in other documents.

📄 NOTE: For more information on different configurations, see the *Dell DL4000 Appliance Deployment Guide*.

📄 NOTE: Ensure that you install the operating system before installing the hardware or software not purchased with the system. For more information on supported operating systems, see dell.com/ossupport.

⚠ AVERTISSEMENT : avant de configurer votre système, consultez et respectez les consignes de sécurité qui l'accompagnent.

📄 REMARQUE : la documentation conçue pour votre système est disponible sur dell.com/support/home. Recherchez toujours les mises à jour et commencez par les lire car elles remplacent souvent les informations contenues dans les autres documents.

📄 REMARQUE : pour en savoir plus sur les différentes configurations, voir le *Guide de déploiement de l'appliance Dell DL4000*.

📄 REMARQUE : veuillez à installer le système d'exploitation avant tout matériel ou logiciel achetés séparément du système. Pour en savoir plus sur les systèmes d'exploitation pris en charge, voir dell.com/ossupport.

⚠ WARNING: Lesen Sie vor der Einrichtung des Systems die mit dem System mitgelieferten Sicherheitshinweise und befolgen Sie sie.

📄 ANMERKUNG: Die Dokumentation für das System steht auf dell.com/support/home zur Verfügung. Überprüfen Sie immer, ob Aktualisierungen vorhanden sind und lesen Sie die aktualisierten Dokumente zuerst, weil die darin enthaltenen Informationen andere Dokumente oft ungültig machen.

📄 ANMERKUNG: Lesen Sie für weitere Informationen zu den unterschiedlichen Konfigurationen das *Dell DL4000 Appliance Bereitstellungshandbuch*.

📄 ANMERKUNG: Stellen Sie sicher, dass Sie das Betriebssystem installieren, bevor Sie Hardware oder Software installieren, die nicht zusammen mit dem System erworben wurde. Lesen Sie für weitere Informationen zu den unterstützten Betriebssystemen dell.com/ossupport.

⚠ WARNING: A WARNING indicates a potential for property damage, personal injury, or death.

⚠ CAUTION: A CAUTION indicates potential damage to hardware or loss of data if instructions are not followed.

📄 NOTE: A NOTE indicates important information that helps you make better use of your system.

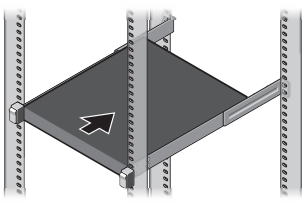
⚠ AVERTISSEMENT : un AVERTISSEMENT indique un risque d'endommagement du matériel, de blessure corporelle ou de mort.

⚠ PRÉCAUTION : une PRÉCAUTION indique un risque d'endommagement du matériel ou de perte de données si les consignes ne sont pas respectées.

📄 REMARQUE : une REMARQUE indique des informations importantes qui vous permettent de mieux utiliser votre système.

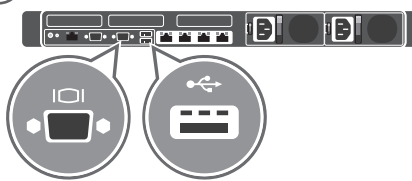
Setting Up Your System | Configuration de votre système | Einrichtung des Systems

1



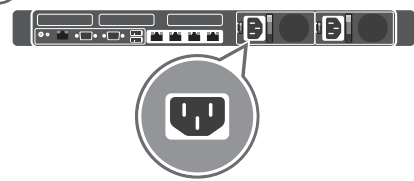
Install the system into a rack.
Installer le système dans un rack.
Installieren Sie das System in einem Rack.

2



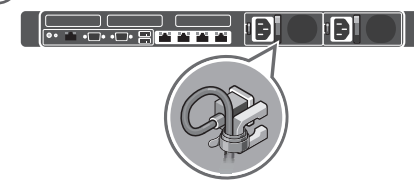
Connect the keyboard, mouse, and monitor (optional).
Connectez le clavier, la souris et l'écran (en option).
Schließen Sie die Tastatur, die Maus und den Bildschirm (optional) an.

3



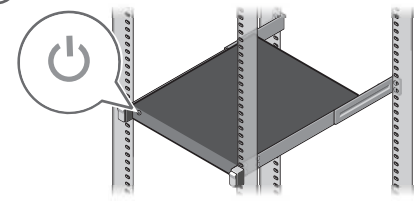
Connect the system to a power source.
Connectez le système à un bloc d'alimentation.
Schließen Sie das System an die Stromversorgung an.

4



Loop and secure the power cable using the retention clip.
Faites une boucle avec le câble d'alimentation et fixez celui-ci dans le clip de fixation.
Legen Sie das Stromkabel als Schlaufe zusammen und sichern Sie es unter Verwendung der Befestigungsklammer.

5



Turn on the system.
Mettez le système sous tension.
Schalten Sie das System ein.

⚠ WARNING: Durch WARNUNG werden Sie auf Gefahrenquellen hingewiesen, die materielle Schäden, Verletzungen oder sogar den Tod von Personen zur Folge haben können.

⚠ VORSICHT: Ein VORSICHTSHINWEIS macht auf mögliche Beschädigung der Hardware oder Verlust von Daten bei Nichtbefolgung von Anweisungen aufmerksam.

📄 ANMERKUNG: Eine ANMERKUNG weist auf wichtige Informationen hin, die Sie bei der bestmöglichen Nutzung Ihres Systems unterstützen.

Dell End User License Agreement

Before using your system, read the Dell Software License Agreement that shipped with your system. If you do not accept the terms of the agreement, see dell.com/contactdell. Save all software media that shipped with your system. These media are BACKUP copies of the software installed on your system.

Contrat de licence pour utilisateur final Dell

Avant toute utilisation de votre système, veuillez lire le contrat de licence du logiciel Dell qui accompagne votre système. Si vous n'acceptez pas les termes du contrat, voir dell.com/contactdell. Conservez tous les supports du logiciel livrés avec le système. Ces supports constituent des copies de SAUVEGARDE du logiciel installé sur le système.

Dell Endverbraucherlizenzvertrag

Vor der Verwendung Ihres Systems lesen Sie bitte die zusammen mit dem System gelieferte Dell Software-Lizenzvereinbarung. Wenn Sie die Vertragsbedingungen nicht akzeptieren wollen, dann lesen Sie bitte dell.com/contactdell. Speichern Sie alle mit dem System mitgelieferte Software Datenträger. Diese Datenträger sind SICHERUNGSKopien der auf dem System installierten Software.

Technical Specifications

The following specifications are only those required by law to ship with your system. For a complete and current listing of the specifications for your system, see dell.com/support/home.

Power rating per power supply unit
750 W (Platinum) AC (100 – 240 V, 50/60 Hz, 10 A – 5 A).
NOTE: This system is also designed to be connected to IT power systems with a phase to phase voltage not exceeding 230V.

System battery
CR 2032 3.0 – V lithium coin cell.

Temperature
Maximum ambient temperature for continuous operation:
20°C/h (36° F/h).
For information on Dell Fresh Air and supported expanded operating temperature range and configurations, see the Owner's Manual at dell.com/support/home.

Caractéristiques techniques

Les spécifications suivantes sont uniquement celles que la loi exige que vous receviez avec votre système. Pour consulter la liste exhaustive et actualisée des spécifications de votre système, voir dell.com/support/home.

Classement énergétique par unité d'alimentation
750 W (Platine) CA (100 – 240 V, 50/60 Hz, 10 A – 5 A).
REMARQUE : ce système est également conçu pour se connecter aux systèmes d'alimentation IT à une tension phase à phase n'excédant pas 230 V.

Batterie système
CR 2032 3.0 – pile bouton au lithium V.

Température
Température ambiante maximale pour opération en continu :
20 °C/h (36 °F/h).
Pour en savoir plus sur Dell Fresh Air ainsi que sur la plage étendue et les configurations de température de fonctionnement prises en charge, reportez-vous au Manuel du propriétaire sur dell.com/support/home.

Technische Daten

Bei den folgenden Spezifikationen handelt es sich lediglich um diejenigen, die dem System laut Gesetz beiliegen müssen. Eine vollständige und aktuelle Auflistung der Spezifikationen des Systems finden Sie auf dell.com/support/home.

Nennleistung pro Netzteilereinheit
750 W (Platinum) AC (100 – 240 V, 50/60 Hz, 10 A – 5 A).
ANMERKUNG: Dieses System wurde so entwickelt, dass es auch an IT-Stromversorgungssysteme angeschlossen werden kann, deren Phase-zu-Phase-Spannung nicht mehr als 230V beträgt.

Systembatterie
CR 2032 3.0 – V-Lithium-Kopfzelle.

Temperatur
Maximale Umgebungstemperatur für den Dauerbetrieb:
20°C/h (36° F/h).
Informationen zu Dell Fresh Air und dem unterstützten erweiterten Betriebstemperaturbereich und den Konfigurationen finden Sie im Benutzerhandbuch auf dell.com/support/home.



OKNF76A00



Dell DL4000 Appliance Getting Started With Your System

תחילת עבודה עם המערכת | Introducción al sistema | Начало работы с системой

- ⚠️ ПРЕДУПРЕЖДЕНИЕ:** перед тем как приступить к настройке системы, внимательно прочитайте и обеспечьте соблюдение инструкций по технике безопасности, поставляемых в комплекте с системой.
- 📄 ПРИМЕЧАНИЕ:** комплект документов для вашей системы доступен по адресу dell.com/support/home. Всегда проверяйте наличие обновлений и читайте информацию об обновлениях перед установкой, потому что она зачастую заменяет собой информацию, указанную в других документах.
- 📄 ПРИМЕЧАНИЕ:** для получения дополнительной информации о других конфигурациях см. *Руководство по вводу устройства Dell DL4000 в эксплуатацию*.
- 📄 ПРИМЕЧАНИЕ:** Убедитесь в том, что перед установкой оборудования или программного обеспечения, которое не было приобретено с системой, будет установлена операционная система. Для получения дополнительной информации о поддерживаемых операционных системах см. dell.com/ossupport.

- ⚠️ AVISO:** antes de instalar su sistema, lea y siga las instrucciones de seguridad enviadas con el sistema.
- 📄 NOTA:** la documentación completa para su sistema está disponible en dell.com/support/home. Compruebe siempre si hay actualizaciones y léalas primero, ya que a menudo esta información reemplaza la de otros documentos.
- 📄 NOTA:** para obtener más información sobre configuraciones diferentes, consulte la *Dell DL4000 Appliance Deployment Guide* (Guía de implementación del appliance Dell DL4000)
- 📄 NOTA:** asegúrese de instalar el sistema operativo antes de instalar el hardware o el software no adquiridos con el sistema. Para obtener más información sobre los sistemas operativos admitidos, consulte dell.com/ossupport.

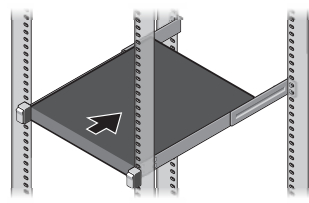
- ⚠️ אזהרה:** לפני התקנת המערכת, קרא בהוראות הבטיחות המצורפות למערכת ופעל לפיהן.
- 📄 הערה:** ערכת התיעוד של המערכת שבידיך זמינה בכתובת dell.com/support/home. בדוק תמיד עדכונים וקרא את העדכונים תחילה, מכיוון שלעיתים קרובות הם מחליפים מידע במסמכים אחרים.
- 📄 הערה:** לקבלת מידע נוסף לגבי תצורות שונות, ראה את המדריך *Dell DL4000 Appliance Deployment Guide* (מדריך למדידת Dell DL4000 לפריסת מכשירים).
- 📄 הערה:** וודא שהתקנת את מערכת ההפעלה לפני התקנת חומרה או תוכנה שלא נרכשו עם המערכת. לקבלת מידע נוסף על מערכות הפעלה נתמכות, ראה dell.com/ossupport.

- ⚠️ ПРЕДУПРЕЖДЕНИЕ:** указывает на потенциальную опасность повреждения имущества, получения травм или угрозу для жизни.
- ⚠️ ВНИМАНИЕ:** указывает на потенциальную опасность повреждения оборудования или потерю данных в случае невыполнения указаний.
- 📄 ПРИМЕЧАНИЕ:** содержит важную информацию, которая помогает более эффективно работать с системой.

- ⚠️ AVISO:** un AVISO indica el riesgo de daños materiales, lesiones o incluso la muerte.
- ⚠️ PRECAUCIÓN:** una PRECAUCIÓN indica un posible daño en el hardware o pérdida de datos si no se observan las instrucciones.
- 📄 NOTA:** una NOTA proporciona información importante que le ayuda a utilizar su sistema de la mejor manera posible.

הגדרת המערכת | Instalación del sistema | Настройка системы

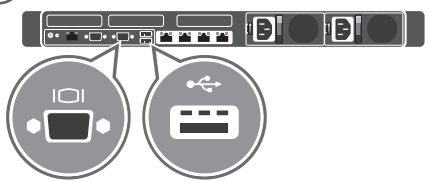
1



Установите систему в стойку.
Instale el sistema en un bastidor.

התקן את המערכת במעמד.

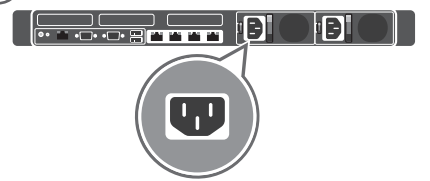
2



Подключите клавиатуру, мышь и монитор (поставляются по заказу).
Conecte el teclado, el mouse y el monitor (opcional).

חבר את המקלדת, העכבר והצג (אופציונלי).

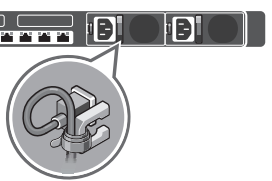
3



Подключите систему к источнику питания.
Conecte el sistema a una fuente de alimentación.

חבר את המכשיר למקור חשמל.

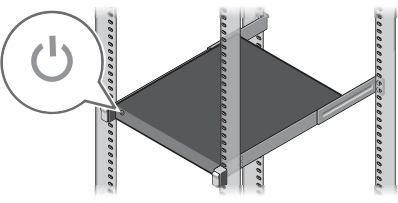
4



Смотайте и закрепите шнур питания в удерживающем зажиме.
Recoja y asegure el cable de alimentación utilizando el clip de retención.

לפף את כבל החשמל ואבטח אותו באמצעות המהדק.

5



Включите систему.
Encienda el equipo.

הפעל את המערכת.

- ⚠️ אזהרה:** 'אזהרה' מציינת אפשרות לנזק רכוש, לפגיעה גופנית או למוות.
- ⚠️ התראה:** "התראה" מציינת נזק אפשרי לחומרה או אובדן נתונים, במקרה של אי ציות להוראות.
- 📄 הערה:** "הערה" מציינת מידע חשוב המסייע להשתמש במערכת ביתר יעילות.

Лицензионное соглашение компании Dell с конечным пользователем

Перед началом использования системы, пожалуйста, прочтите Лицензионное соглашение Dell, поставляемое в комплекте с системой. Если вы не принимаете условия соглашения, см. dell.com/contactdell.

Сохраните все носители программных средств, поставляемых в комплекте с системой. Эти носители содержат резервные копии программного обеспечения, установленного на вашей системе.

Contrato de licencia de usuario final de Dell

Antes de utilizar el sistema, lea el Contrato de licencia de software de Dell enviado con su sistema. Si no acepta estos términos del contrato, consulte dell.com/contactdell.

Guarde todos los medios de software enviados con su sistema. Estos medios son COPIAS DE SEGURIDAD del software instalado en su sistema.

הסכם רשיון למשתמש קצה

לפני השימוש במערכת שברשותך, קרא את הסכם רשיון התוכנה התוכנה של Dell, שמצורף למערכת. אם אינך מקבל את תנאי ההסכם, ראה dell.com/contactdell.

שמור את כל מדיות התוכנה שסופקה עם המערכת שלך. מדיות אלה הם עותקי הגיבוי של התוכנה שהותקנה במערכת שלך.

Технические условия

Далее указаны только те спецификации, которые требуется указывать для поставляемой системы по закону. Для получения полных и актуальных спецификаций вашей системы см. dell.com/support/home.

Мощность блока питания
750 Вт (модель Platinum) перем. тока (100-240 В, 50/60 Гц, 10 А - 5 А).

ПРИМЕЧАНИЕ: данная система также предназначена для подключения к ИТ-системам питания с линейным напряжением, не превышающим 230 В.

Батарея системы
Литиевая плоская круглая батарея CR 2032 3,0 В

Температура
Максимальная температура окружающей среды для непрерывной работы:
20 °C/ч (36 °F/ч).

Для получения информации о Dell Fresh Air и поддерживаемом расширенном температурном диапазоне и конфигурации см. Руководство пользователя, доступное по адресу dell.com/support/home.

Especificaciones técnicas

Las siguientes especificaciones son solo las que la ley exige que se envíen con su sistema. Para obtener una lista completa y actual de las especificaciones para su sistema, consulte dell.com/support/home.

Potencia nominal por unidad de sistema de alimentación
750 W (Platinum) CA (100 – 240 V, 50/60 Hz, 10 A – 5 A).

NOTA: este sistema también está diseñado para conectarse a sistemas de alimentación de TI con un voltaje de fase a fase que no supere los 230 V.

Batería del sistema
Batería de litio de tipo botón CR 2032 de 3,0 V

Temperatura
Temperatura ambiente máxima para funcionamiento continuo:
20 °C/h (36 °F/h).

Para obtener información sobre Dell Fresh Air y sobre las configuraciones y el intervalo de temperatura de funcionamiento expandido admitidos, consulte el Owner's Manual (Manual del propietario) en dell.com/support/home.

מפרט טכני

המפרט הבא נועד רק לפרטים שהחוק מחייב לשלוח עם המערכת. לרשימה מלאה ועדכנית של מפרט המחשב שברשותך, ראה dell.com/support/home.

דירוג אספקת חשמל עבור כל יחידת ספק
750 וואט (פלטינה) זרם חילופין (100-240 וולט, 50/60 הרץ, 10 אמפר - 5 אמפר).

הערה: מערכת זו מתוכננת לחיבור למערכות אספקת חשמל IT עם מתח פאזה לפאזה שאינו חורג מ-230 וולט.

סוללת מערכת
סוללת מטבע ליתיום CR 2032 של 3.0 וולט
טמפרטורה

טמפרטורת הסביבה המרבית להפעלה רציפה:
20° צלזיוס/שעה (36° פרנהייט/שעה)
לקבלת מידע לגבי Dell Fresh Air וטווח טמפרטורות הפעלה מורחבת ותצורות נתמכות, יש לעיין ב-Owner's Manual (המדריך למשתמש) באתר dell.com/support/home.